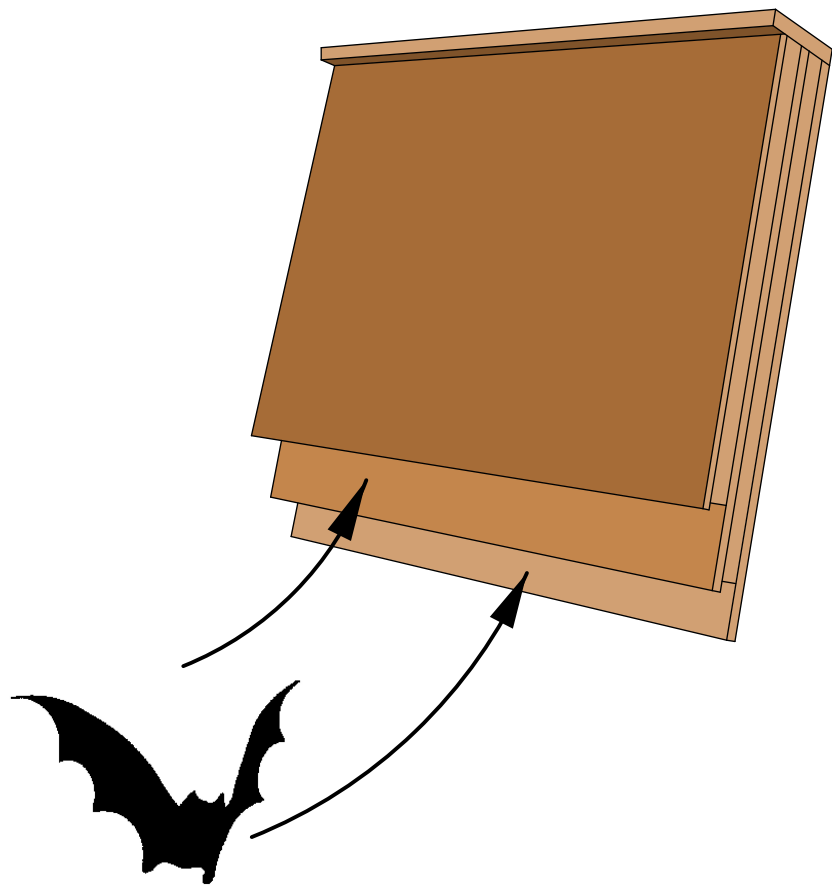


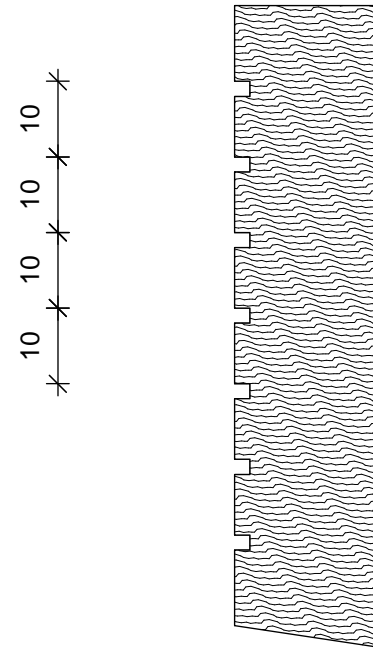
Fledermausbrett: Ansicht von vorne



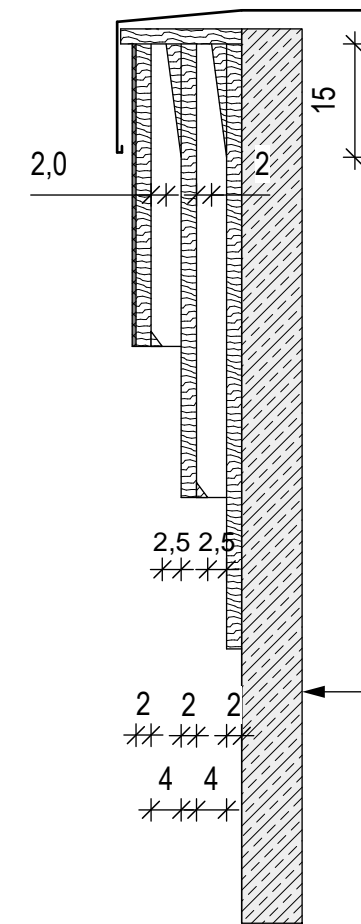
Fledermausbrett: Ansicht von unten



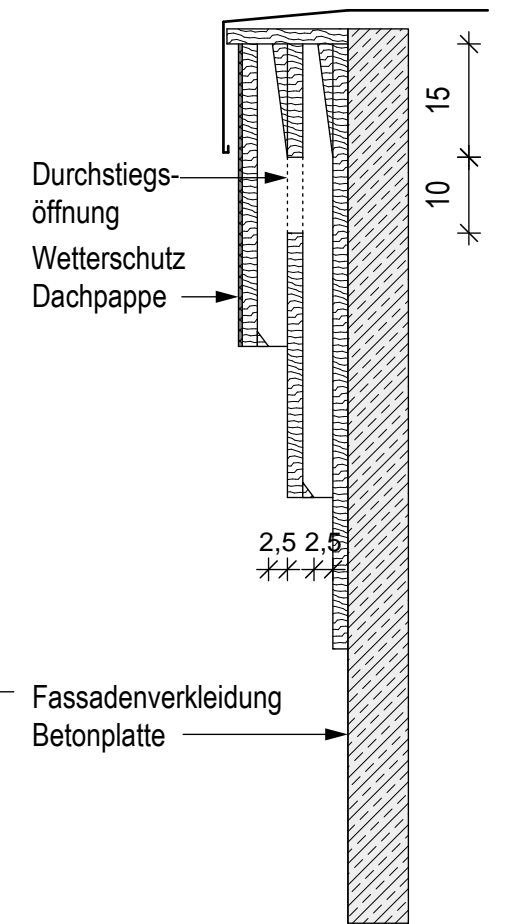
Querriefen in sägerauem Brett M 1:1
Anflug- und Hangbereich (mm)



Schnitt A M 1:10

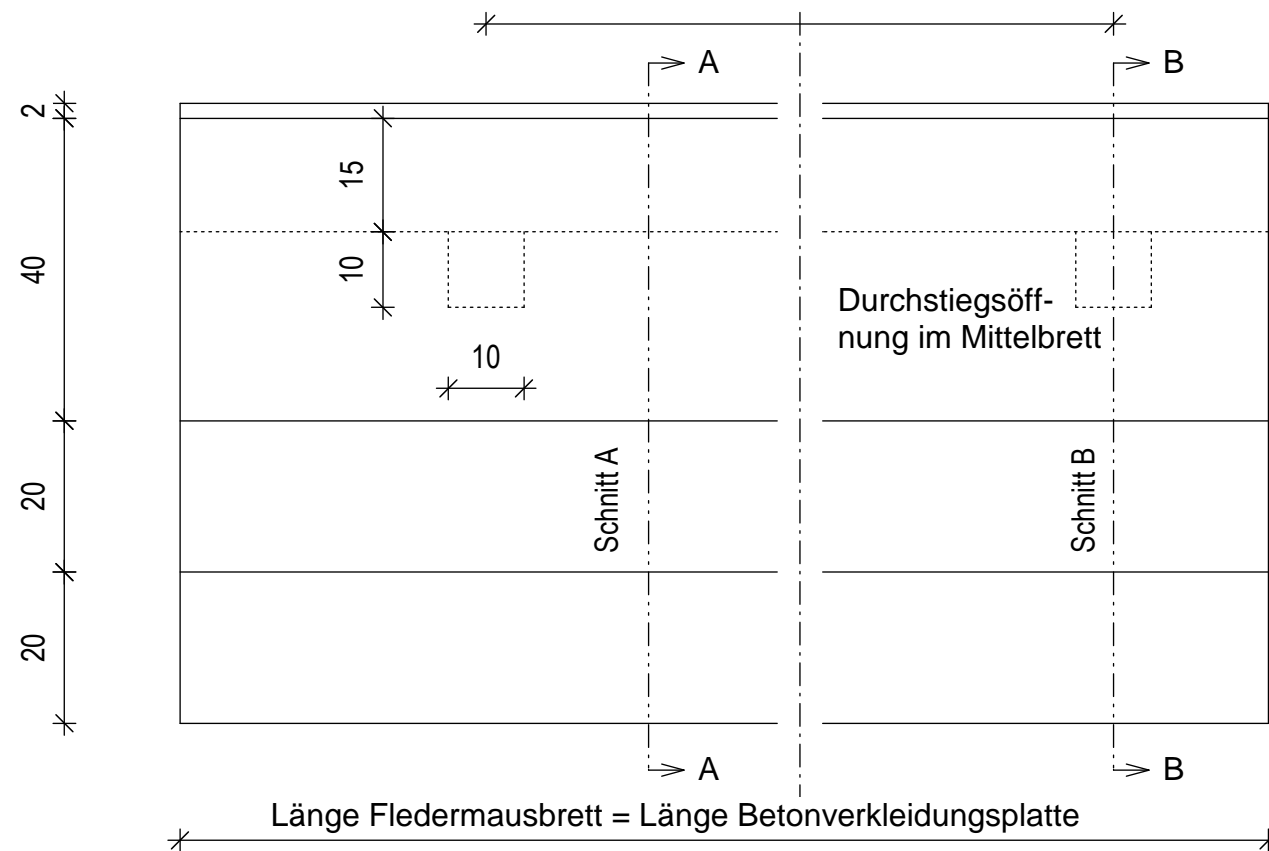


Schnitt B M 1:10



Fledermausbrett Vorderansicht M 1:10

Abstand Durchstiegsöffnungen ca. 100 cm



Materialangaben

Fledermauskasten aus Lärchenholz, 20 mm, stark getrocknet, frei von Harzgallen, chemisch unbehandelt. Außenseiten gehobelt, Innenseiten (Hangplätze) und Anflugbereiche schnittrau. Zusätzlich Einarbeitung von Querriefen, 2 mm hoch und tief, im Abstand von 10 mm. Verarbeitung der Brettlagen horizontal. Kasten zugdicht verleimt und verschraubt. Vorderseite mit Wetterschutz aus Dachpappe. Kann mit einem atmungsaktivem und fledermausverträglichem Anstrich (Bio-Farbe) versehen werden.

2-Kammersystem mit oberseitiger Verengung von 4 auf 2 cm. Durchstiegsöffnungen im Mittelbrett 10x10 cm.

Oberes Dachabschlussblech über Fledermausbrett gezogen, abgekantet, mit Tropfnase.

Fledermausbrett

PLANVERFASSER:
Landesbund für Vogelschutz in Bayern e. V.
Kreisgruppe München
Klenzestr. 37 80469 München
Tel: 089-20 02 70 83



Mehrkammer-Flachkasten für Fledermäuse

DATUM 12.07.2010	BEARBEITER SW	MASSTAB 1:10	PLANNUMMER 2009/02	INDEX A		
---------------------	------------------	-----------------	-----------------------	------------	--	--